

type No. bride	diamètre nominal A/B	pas P	diamètre de billes d_0	diamètre noyau d_k	diamètre				longueurs				nombre de circuits de charge portants i	nombre de charge dynamique C_{am} [kN]	nombre de charge statique C_{oam} [kN]	rigidité axiale de l'écrou R_{nu} [kN/ μm] valeurs approximatives	couple à vide T_{pro} [Nm] valeurs approximative	
					d_1	d_4	d_5	d_6	l_1	l_2	l_3	l_7						
2.032.15.2.A	32	15*	6	26,3	56	71	9	86	20	136	10	14	1	3	47	60	0,7	0,6
2.032.20.2.A	32	20*	6	26,3	56	71	9	86	20	124	10	14	1	2	35	40	0,5	0,5
2.040.10.2.A	40	10*	6	34,3	63	78	9	93	16	131	10	14	2	4	62	104	1,0	0,8
2.040.15.1.A	40	15*	6	34,3	63	78	9	93	16	166	10	14	2	4	61	104	1,1	0,8
2.040.20.1.A	40	20*	6	34,3	63	78	9	93	16	166	10	14	2	3	50	77	0,9	0,7
2.040.20.2.A	40	20	8	32,7	70	85	9	100	25	173	10	14	2	3	77	100	1,0	1,1
2.040.25.1.A	40	25*	6	34,3	63	78	9	93	16	143	10	14	2	2	37	51	0,6	0,7
2.040.25.2.A	40	25	8	32,7	70	85	9	100	25	152	10	14	2	2	58	66	0,7	0,8
2.040.40.2.A	40	40*	8	32,7	70	85	9	100	35	204	10	14	2	2	54	64	0,5	0,9
2.050.10.1.A	50	10*	6	44,3	75	93	11	110	16	151	10	16	2	5	74	159	1,5	1,1
2.050.15.1.A	50	15*	6	44,3	75	93	11	110	16	201	10	16	2	5	73	159	1,6	1,2
2.050.15.2.A	50	15	8	42,7	82	108	11	125	24	178	10	18	2	4	102	174	1,4	1,6
2.050.15.3.A	50	15*	8	42,7	82	100	11	118	25	178	10	16	2	4	102	174	1,4	1,6
2.050.20.1.A	50	20*	6	44,3	75	93	11	110	16	211	10	16	2	4	62	127	1,3	1,1
2.050.20.2.A	50	20	8	42,7	82	108	11	125	24	213	10	18	2	4	100	174	1,4	1,6
2.050.20.3.A	50	20*	8	42,7	82	100	11	118	25	213	10	16	2	4	100	174	1,4	1,6
2.050.25.1.A	50	25	8	42,7	82	108	11	125	24	208	10	18	2	3	82	130	1,1	1,4
2.050.25.2.A	50	25*	8	42,7	82	100	11	118	25	208	10	16	2	3	82	130	1,1	1,4
2.050.30.1.A	50	30*	6	44,3	75	93	11	110	16	165	10	16	2	2	38	63	0,7	0,8
2.050.30.2.A	50	30	8	42,7	82	108	11	125	24	170	10	18	2	2	61	86	0,7	1,2
2.050.30.3.A	50	30*	8	42,7	82	100	11	118	25	170	10	16	2	2	61	86	0,7	1,2
2.050.40.1.A	50	40*	6	44,3	75	93	11	110	25	199	10	16	2	2	38	63	0,5	1,0
2.050.40.2.A	50	40*	8	42,7	82	100	11	118	25	204	10	18	2	2	60	84	0,5	1,2

édition 05.06, modifications réservées

● =Nous vous prions de ne prévoir pas ces types pour des constructions nouvelles!

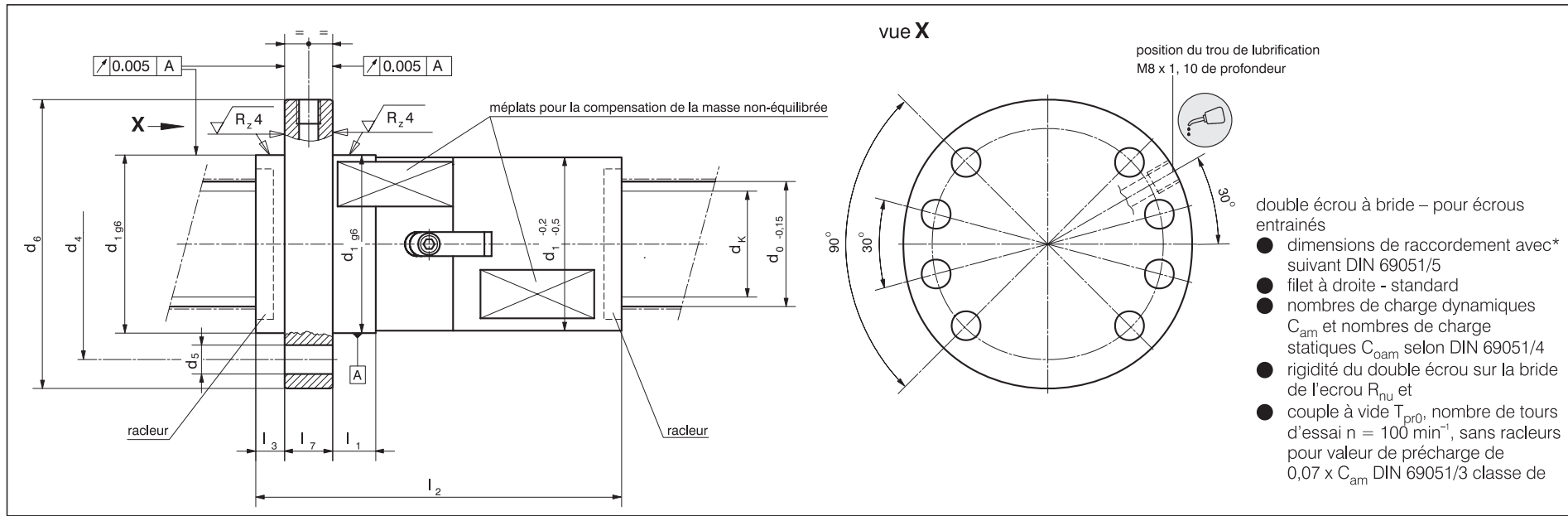


Précision
A.MANNESMANN
MASCHINENFABRIK
B.P. 1602 05
D142831 REMSCHEID

TELEPHONE
+49/2191/989-0
TELEFAX
+49/2191/989-201

Vis à billes
double écrou à bride latérale,
écrou entraîné

AM 2.52
type DSF



- double écrou à bride – pour écrous entraînés
- dimensions de raccordement avec* suivant DIN 69051/5
 - filet à droite - standard
 - nombres de charge dynamiques C_{am} et nombres de charge statiques C_{oam} selon DIN 69051/4
 - rigidité du double écrou sur la bride de l'écrou R_{nu} et
 - couple à vide T_{pro} , nombre de tours d'essai $n = 100 \text{ min}^{-1}$, sans racleurs pour valeur de précharge de $0,07 \times C_{am}$ DIN 69051/3 classe de

type No. bride	diamètre nominal A/B d_0	pas P	diamètre de billes	diamètre noyau d_k	diamètre				longueurs				nombre de circuits de charge portants i	nombre de charge dynamique C_{am} [kN]	nombre de charge statique C_{oam} [kN]	rigidité axiale de l'écrou R_{nu} [kN/ μm] valeurs approximatives	couple à vide T_{pro} [Nm] valeurs approximative
					d_1	d_4	d_5	d_6	l_1	l_2	l_3	l_7					
2.063.10.1.A	63	10*	6	57,3	90	108	11	125	16	180	10	18	6	90	243	2,1	1,5
2.063.15.1.A	63	15	6	57,3	90	108	11	125	16	212	10	18	5	78	202	1,9	1,5
2.063.15.2.A	63	15*	8	55,7	95	115	13,5	135	24	213	10	20	5	122	270	2,0	2,0
2.063.15.3.A	63	15*	10	53,7	105	125	13,5	145	30	211	12	20	5	180	350	2,1	3,0
2.063.20.1.A	63	20*	8	55,7	95	115	13,5	135	24	260	10	20	5	120	269	2,0	2,0
2.063.20.2.A	63	20*	10	53,7	105	125	13,5	145	30	259	12	20	5	176	349	2,1	3,0
2.063.25.1.A	63	25*	8	55,7	95	115	13,5	135	24	267	10	20	4	103	215	1,6	1,9
2.063.25.2.A	63	25*	10	53,7	105	125	13,5	145	30	257	12	20	4	150	279	1,7	2,5
2.063.30.1.A	63	30*	8	55,7	95	115	13,5	135	24	243	10	20	3	84	161	1,3	1,8
2.063.30.2.A	63	30*	10	53,7	105	125	13,5	145	30	237	12	20	3	123	208	1,3	2,0
2.063.40.1.A	63	40*	8	55,7	95	115	13,5	135	24	211	10	20	2	63	106	0,9	1,6
2.063.40.2.A	63	40*	10	53,7	105	125	13,5	145	30	211	12	20	2	92	138	0,9	1,6
2.080.20.1.A	80	20*	12,7	68,0	125	145	13,5	165	24	276	15	25	5	272	564	2,6	4,5
2.080.30.1.A	80	30*	12,7	68,0	125	145	13,5	165	25	320	15	25	4	228	449	2,1	5,0
2.080.40.1.A	80	40*	12,7	68,0	125	145	13,5	165	24	304	15	25	3	185	336	1,7	4,0
2.100.20.1.A	100	20*	12,7	88,0	150	176	17,5	202	24	316	15	30	6	319	838	3,6	6,5
2.100.30.1.A	100	30*	12,7	88,0	150	176	17,5	202	24	380	15	30	5	274	696	3,1	7,0
2.100.40.1.A	100	40*	12,7	88,0	150	176	17,5	202	24	308	15	30	3	195	416	2,0	5,5
2.125.20.1.A	125	20*	12,7	113,0	170	196	17,5	222	24	320	15	30	6	344	1076	4,1	7,5
2.125.40.1.A	125	40	12,7	113,0	170	196	17,5	222	24	388	15	30	4	252	715	3,0	6,5
autres cotes sur demande																	

édition 05.06, modifications réservées

● =Nous vous prions de ne prévoir pas ces types pour des constructions nouvelles!

AM
 Précision
A-MANNESMANN MASCHINENFABRIK
 B.P. 16 02 05
 D/42831 REMSCHEID
 TELEPHONE +49/2191/ 989-0
 TELEFAX +49/2191/ 989-201
 Vis à billes
 double écrou à bride latérale,
 écrou entraîné
 AM 2.52
 type DSF