

型号	公称 $\varnothing$	导程 P	滚珠 $\varnothing$	芯棒 $\varnothing$	直径				长度					支承螺 纹圈数 i	动态 负荷 $C_{am}$ [kN]	静态 负荷 $C_{oam}$ [kN]	螺母轴 向刚性 标准值 $R_{nu}$ [kN/ $\mu\text{m}$ ]	空转扭矩 标准值 $T_{pr0}$ [Nm]	
					$d_1$	$d_4$	$d_5$	$d_6$	$l_1$	$l_2$	$l_3$	$l_7$	$l_8$						钻孔图
1.025.05.1.□	25	5*	3.5	21.8	40	51	6.6	62	10	78	8	10	48	1	4	25	28	0.7	0.2
1.025.10.1.□	25	10*	3.5	21.8	40	51	6.6	62	16	101	8	10	48	1	3	21	22	0.6	0.2
1.032.05.1.□	32	5*	3.5	28.8	50	65	9	80	10	90	8	12	62	1	5	32	46	1.0	0.3
1.032.10.1.□	32	10*	3.5	28.8	50	65	9	80	16	121	8	12	62	1	4	27	36	0.8	0.3
1.032.10.2.□	32	10	6	26.3	56	71	9	86	16	127	10	14	65	1	4	58	80	1.0	0.7
1.032.15.1.□	32	15	6	26.3	58	78	9	93	16	136	10	14	70	2	3	47	60	0.7	0.6
1.032.15.2.□	32	15*	6	26.3	56	71	9	86	20	136	10	14	65	1	3	47	60	0.7	0.6
1.032.20.1.□	32	20	6	26.3	58	78	9	93	16	124	10	14	70	2	2	35	40	0.5	0.5
1.032.20.2.□	32	20*	6	26.3	56	71	9	86	20	124	10	14	65	1	2	35	40	0.5	0.5
1.040.05.1.□	40	5*	3.5	36.8	63	78	9	93	10	99	10	14	70	2	6	38	68	1.4	0.4
1.040.10.1.□	40	10*	6	34.3	63	78	9	93	16	127	10	14	70	2	4	62	104	1.0	0.8
1.040.15.1.□	40	15*	6	34.3	63	78	9	93	16	162	10	14	70	2	4	61	104	1.1	0.8
1.040.20.1.□	40	20*	6	34.3	63	78	9	93	16	166	10	14	70	2	3	50	77	0.9	0.7
1.040.20.2.□	40	20*	8	32.7	70	85	9	100	25	173	10	14	75	2	3	77	100	1.0	1.1
1.040.25.1.□	40	25*	6	34.3	63	78	9	93	16	143	10	14	70	2	2	37	51	0.6	0.7
1.040.25.2.□	40	25*	8	32.7	70	85	9	100	25	152	10	14	75	2	2	58	66	0.7	0.8
其它尺寸根据询价提供																			

制表时间: 2004年5月, 保留修改权。

= 这些型号请勿再用于新结构!

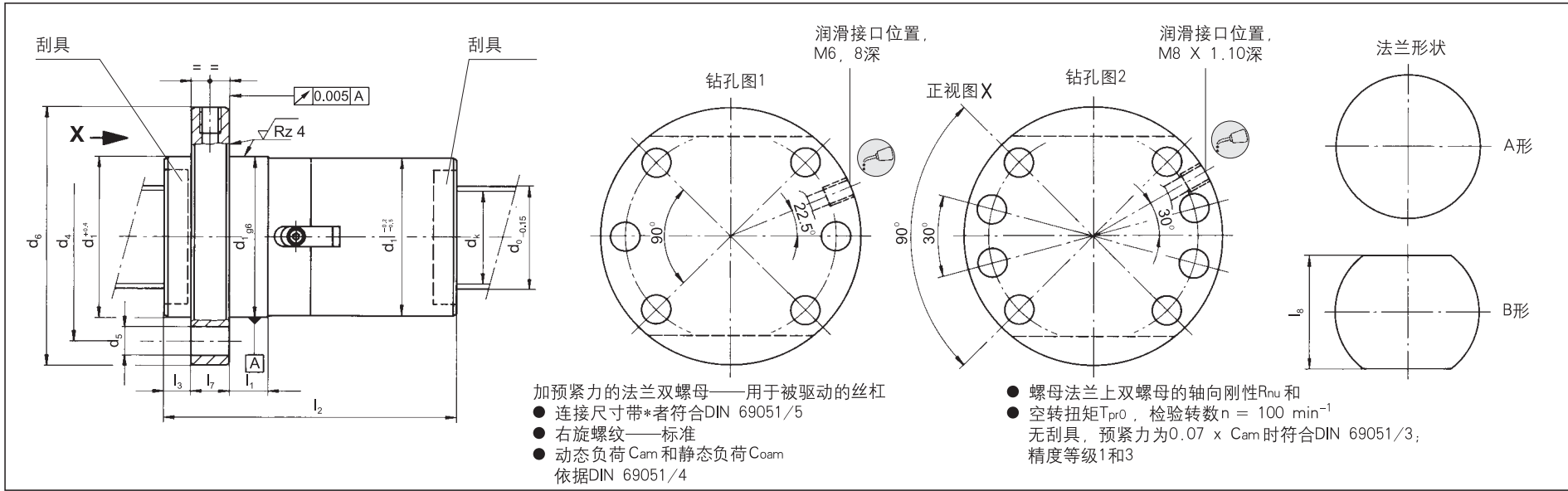


D

D42831 雷姆沙伊德市  
160205 信箱  
A. 曼内斯曼机械厂

电话: 02191-989-0  
传真: 02191-989-201

滚珠丝杠传动装置 AM 2.51  
双螺母带侧面法兰被驱动轴 DSF 型



精密

D

D42831 雷姆沙伊德市  
160205 信箱  
A. 曼内斯曼机械厂

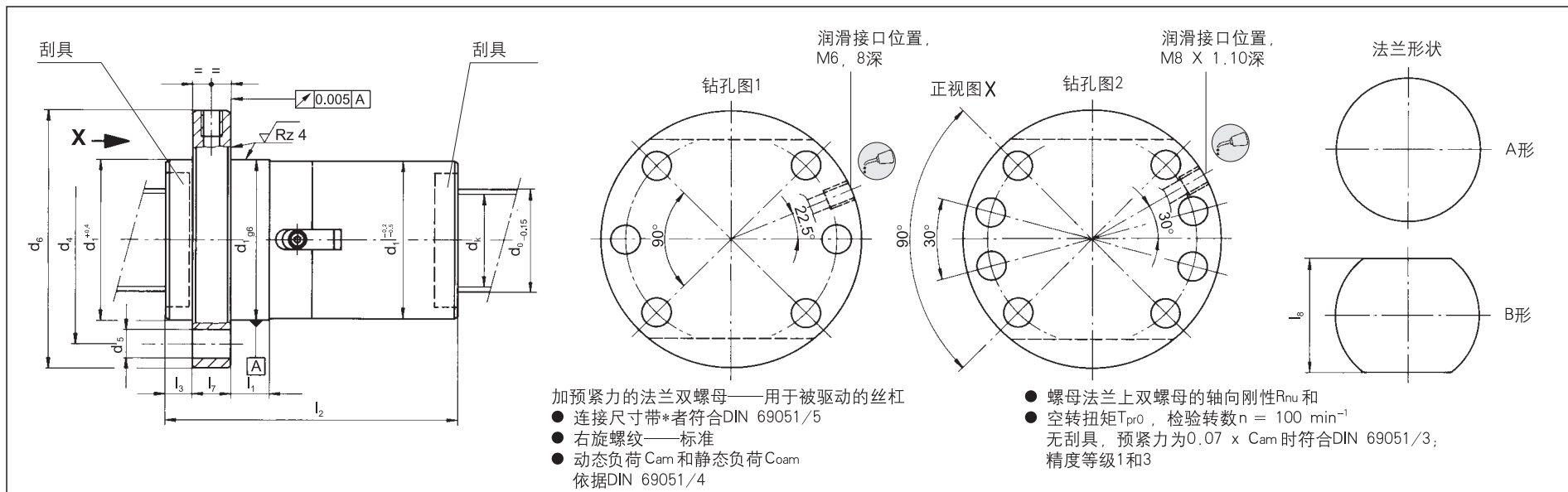
电话: 02191-989-0  
传真: 02191-989-201

滚珠丝杠传动装置 AM 2.51  
双螺母带侧面法兰被驱动轴 DSF 型

型号	公称 $\varnothing$ $d_o$	导程 P	滚珠 $\varnothing$	芯棒 $\varnothing$ $d_k$	直径				长度					钻孔图	支承螺 纹圈数 i	动态 负荷 $C_{am}$ [kN]	静态 负荷 $C_{oam}$ [kN]	螺母轴 向刚性 标准值 $R_{nu}$ [kN/ $\mu$ m]	空转扭矩 标准值 $T_{pro}$ [Nm]
					$d_1$	$d_4$	$d_5$	$d_6$	$l_1$	$l_2$	$l_3$	$l_7$	$l_8$						
1.050.05.1.□	50	5*	3.5	46.8	75	93	11	110	10	100	10	16	85	2	6	41	86	1.6	0.5
1.050.10.1.□	50	10*	6	44.3	75	93	11	110	16	148	10	16	85	2	5	74	159	1.5	1.1
1.050.15.1.□	50	15*	6	44.3	75	93	11	110	16	197	10	16	85	2	5	73	159	1.6	1.2
1.050.15.2.□	50	15	8	42.7	82	108	11	125	24	178	10	18	95	2	4	102	174	1.4	1.6
1.050.15.3.□	50	15*	8	42.7	82	100	11	118	25	178	10	16	92	2	4	102	174	1.4	1.6
1.050.20.1.□	50	20*	6	44.3	75	93	11	110	16	211	10	16	85	2	4	62	127	1.3	1.1
1.050.20.2.□	50	20	8	42.7	82	108	11	125	24	213	10	18	95	2	4	100	174	1.4	1.6
1.050.20.3.□	50	20*	8	42.7	82	100	11	118	25	213	10	16	92	2	4	100	174	1.4	1.6
1.050.25.1.□	50	25	8	42.7	82	108	11	125	24	208	10	18	95	2	3	82	130	1.1	1.4
1.050.25.2.□	50	25*	8	42.7	82	100	11	118	25	208	10	16	92	2	3	82	130	1.1	1.4
1.050.30.1.□	50	30*	6	44.3	75	93	11	110	16	165	10	16	85	2	2	38	63	0.7	0.8
1.050.30.2.□	50	30	8	42.7	82	108	11	125	24	170	10	18	95	2	2	61	86	0.7	1.2
1.050.30.3.□	50	30*	8	42.7	82	100	11	118	25	170	10	16	92	2	2	61	86	0.7	1.2
其它尺寸根据询价提供																			

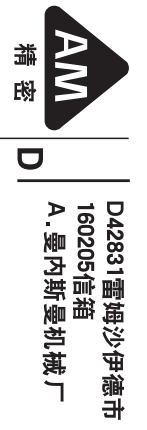
制表时间: 2004年5月, 保留修改权。

□ = 这些型号请勿再用于新结构!



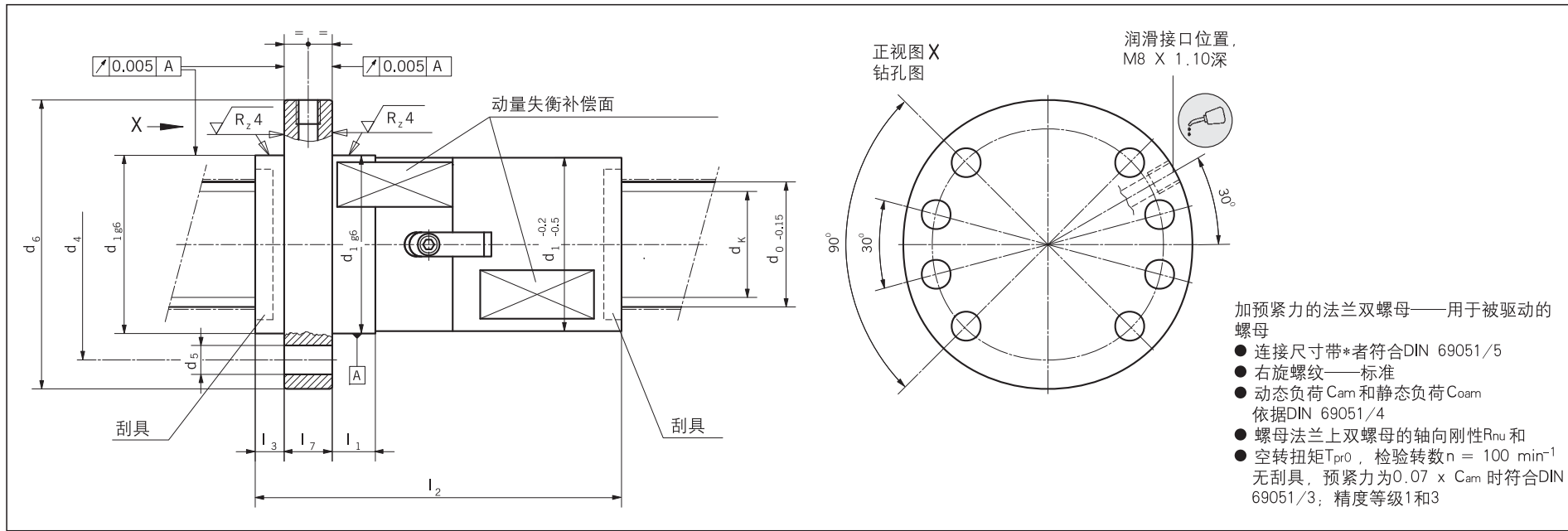
型号 法兰	公称 A/B $d_o$	导程 P	滚珠 $\varnothing$	芯棒 $d_k$	直径				长度					支承螺 纹圈数 i	动态 负荷 $C_{am}$ [kN]	静态 负荷 $C_{oam}$ [kN]	螺母轴 向刚性 标准值 $R_{nu}$ [kN/ $\mu\text{m}$ ]	空转扭矩 标准值 $T_{pr0}$ [Nm]	
					$d_1$	$d_4$	$d_5$	$d_6$	$l_1$	$l_2$	$l_3$	$l_7$	$l_8$						钻孔图
1.063.05.1.□	63	5*	3.5	59.8	90	108	11	125	10	96	10	18	95	2	6	43	108	1.8	0.7
1.063.10.1.□	63	10*	6	57.3	90	108	11	125	16	176	10	18	95	2	6	90	243	2.1	1.5
1.063.15.1.□	63	15	6	57.3	90	108	11	125	16	208	10	18	95	2	5	78	202	1.9	1.5
1.063.15.2.□	63	15*	8	55.7	95	115	13.5	135	24	209	10	20	100	2	5	122	270	2.0	2.0
1.063.20.1.□	63	20*	8	55.7	95	115	13.5	135	24	256	10	20	100	2	5	120	269	2.0	2.0
1.063.25.1.□	63	25*	8	55.7	95	115	13.5	135	24	267	10	20	100	2	4	103	215	1.6	1.9
1.063.30.1.□	63	30*	8	55.7	95	115	13.5	135	24	243	10	20	100	2	3	84	161	1.3	1.8
1.063.40.1.□	63	40*	8	55.7	95	115	13.5	135	24	211	10	20	100	2	2	63	106	0.9	1.6
1.080.10.1.□	80	10*	6	74.3	105	125	13.5	145	16	182	10	20	110	2	6	96	312	2.5	2.0
1.080.20.1.□	80	20*	12.7	68.0	125	145	13.5	165	24	272	15	25	130	2	5	272	564	2.6	4.5
1.080.30.1.□	80	30*	12.7	68.0	125	145	13.5	165	25	320	15	25	130	2	4	228	449	2.1	5.0
1.080.40.1.□	80	40*	12.7	68.0	125	145	13.5	165	24	304	15	25	130	2	3	185	336	1.7	4.0
1.100.10.1.□	100	10*	6	94.3	125	145	13.5	165	16	168	12	22	130	2	6	103	390	2.8	2.5
1.100.20.1.□	100	20*	12.7	88.0	150	176	17.5	202	24	312	15	30	155	2	6	319	838	3.6	6.5
1.100.30.1.□	100	30*	12.7	88.0	150	176	17.5	202	24	380	15	30	155	2	5	274	696	3.1	7.0
1.100.40.1.□	100	40*	12.7	88.0	150	176	17.5	202	24	308	15	30	155	2	3	195	416	2.0	5.5
1.125.10.1.□	125	10*	6	119.3	150	176	17.5	202	16	168	12	25	155	2	6	109	486	3.1	3.0
1.125.20.1.□	125	20*	12.7	113.0	170	196	17.5	222	24	316	15	30	175	2	6	344	1076	4.1	7.5
1.125.40.1.□	125	40*	12.7	113.0	170	196	17.5	222	24	388	15	30	175	2	4	252	715	3.0	6.5
1.160.20.1.□	160	20*	12.7	148.0	210	243	22	275	24	318	15	40	215	2	6	364	1356	4.8	14.0
1.160.40.1.□	160	40*	12.7	148.0	210	243	22	275	24	398	15	40	215	2	4	268	902	3.5	11.0

其它尺寸根据询价提供  
 制表时间: 2004年5月, 保留修改权。  
 = 这些型号请勿再用于新结构!



电话: 02191-989-0  
 传真: 02191-989-201

滚珠丝杠传动装置 AM 2.51  
 双螺母带侧面法兰被驱动轴DSF型



加预紧力的法兰双螺母——用于被驱动的螺母

- 连接尺寸带\*者符合DIN 69051/5
- 右旋螺纹——标准
- 动态负荷  $C_{am}$  和静态负荷  $C_{oam}$  依据DIN 69051/4
- 螺母法兰上双螺母的轴向刚性  $R_{nu}$  和空转扭矩  $T_{pro}$ ，检验转速  $n = 100 \text{ min}^{-1}$  无刮具，预紧力为  $0.07 \times C_{am}$  时符合DIN 69051/3；精度等级1和3

型号	公称 $\varnothing$ $d_0$	导程 P	滚珠 $\varnothing$	芯棒 $\varnothing$ $d_k$	直径				长度				支承螺 纹圈数 i	动态 负荷 $C_{am}$ [kN]	静态 负荷 $C_{oam}$ [kN]	螺母轴 向刚性 标准值 $R_{nu}$ [kN/ $\mu\text{m}$ ]	空转扭矩 标准值 $T_{pro}$ [Nm]	
					$d_1$	$d_4$	$d_5$	$d_6$	$l_1$	$l_2$	$l_3$	$l_7$						钻孔图
2.032.15.2.A	32	15*	6	26.3	56	71	9	86	20	136	10	14	1	3	47	60	0.7	0.6
2.032.20.2.A	32	20*	6	26.3	56	71	9	86	20	124	10	14	1	2	35	40	0.5	0.5
2.040.10.2.A	40	10*	6	34.3	63	78	9	93	16	131	10	14	2	4	62	104	1.0	0.8
2.040.15.1.A	40	15*	6	34.3	63	78	9	93	16	166	10	14	2	4	61	104	1.1	0.8
2.040.20.1.A	40	20*	6	34.3	63	78	9	93	16	166	10	14	2	3	50	77	0.9	0.7
2.040.20.2.A	40	20	8	32.7	70	85	9	100	25	173	10	14	2	3	77	100	1.0	1.1
2.040.25.1.A	40	25*	6	34.3	63	78	9	93	16	143	10	14	2	2	37	51	0.6	0.7
2.040.25.2.A	40	25	8	32.7	70	85	9	100	25	152	10	14	2	2	58	66	0.7	0.8
2.050.10.1.A	50	10*	6	44.3	75	93	11	110	16	151	10	16	2	5	74	159	1.5	1.1
2.050.15.1.A	50	15*	6	44.3	75	93	11	110	16	201	10	16	2	5	73	159	1.6	1.2
2.050.15.2.A	50	15	8	42.7	82	108	11	125	24	178	10	18	2	4	102	174	1.4	1.6
2.050.15.3.A	50	15*	8	42.7	82	100	11	118	25	178	10	16	2	4	102	174	1.4	1.6
2.050.20.1.A	50	20*	6	44.3	75	93	11	110	16	211	10	16	2	4	62	127	1.3	1.1
2.050.20.2.A	50	20	8	42.7	82	108	11	125	24	213	10	18	2	4	100	174	1.4	1.6
2.050.20.3.A	50	20*	8	42.7	82	100	11	118	25	213	10	16	2	4	100	174	1.4	1.6
2.050.25.1.A	50	25	8	42.7	82	108	11	125	24	208	10	18	2	3	82	130	1.1	1.4
2.050.25.2.A	50	25*	8	42.7	82	100	11	118	25	208	10	16	2	3	82	130	1.1	1.4
2.050.30.1.A	50	30*	6	44.3	75	93	11	110	16	165	10	16	2	2	38	63	0.7	0.8
2.050.30.2.A	50	30	8	42.7	82	108	11	125	24	170	10	18	2	2	61	86	0.7	1.2
2.050.30.3.A	50	30*	8	42.7	82	100	11	118	25	170	10	16	2	2	61	86	0.7	1.2

制表时间：2004年5月，保留修改权。  
= 这些型号请勿再用于新结构！

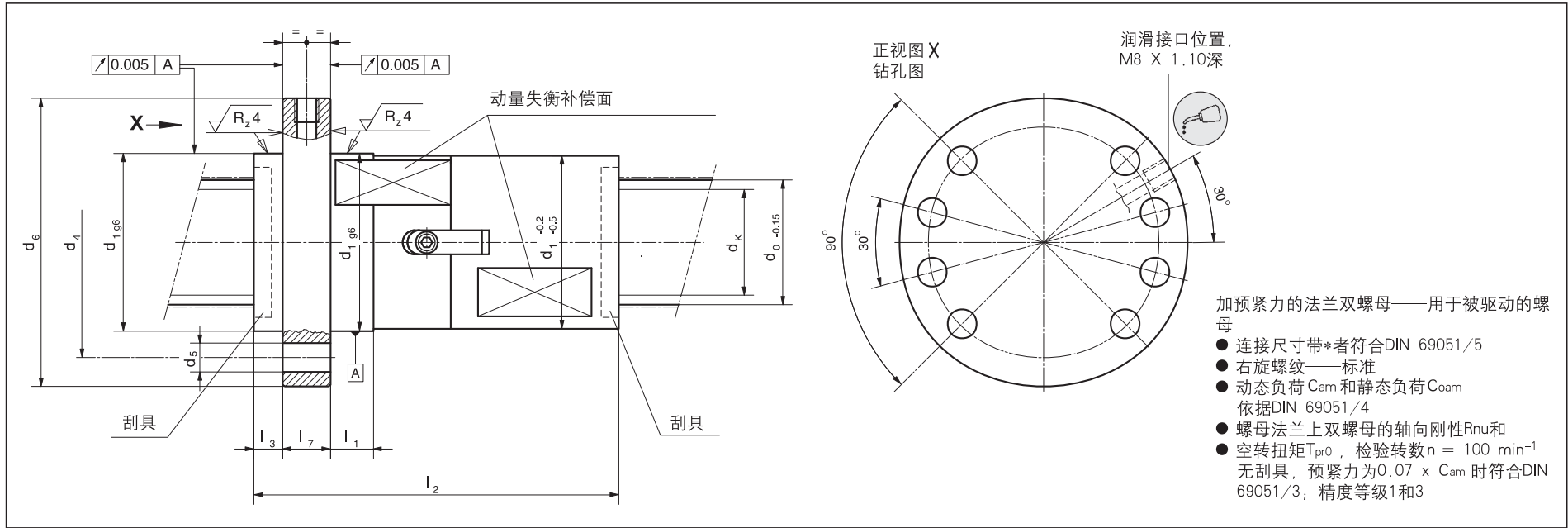


精密

D42831 雷姆沙伊德市  
160205信箱  
A.曼内斯曼机械厂

电话：02191-989-0  
传真：02191-989-201

滚珠丝杠传动装置 AM 2.52  
双螺母带侧面法兰被驱动轴 DSF 型



- 加预紧力的法兰双螺母——用于被驱动的螺母
- 连接尺寸带\*者符合DIN 69051/5
  - 右旋螺纹——标准
  - 动态负荷  $C_{am}$  和静态负荷  $C_{oam}$  依据DIN 69051/4
  - 螺母法兰上双螺母的轴向刚性  $R_{nu}$  和
  - 空转扭矩  $T_{pr0}$ , 检验转速  $n = 100 \text{ min}^{-1}$  无刮具, 预紧力为  $0.07 \times C_{am}$  时符合DIN 69051/3; 精度等级1和3

型号	公称 ∅ $d_o$	导程 P	滚珠 ∅	芯棒 ∅ $d_k$	直径				长度				钻孔图	支承螺 纹圈数 i	动态 负荷 $C_{am}$ [kN]	静态 负荷 $C_{oam}$ [kN]	螺母轴 向刚性 标准值 $R_{nu}$ [kN/μm]	空转扭矩 标准值 $T_{pr0}$ [Nm]
					$d_1$	$d_4$	$d_5$	$d_6$	$l_1$	$l_2$	$l_3$	$l_7$						
2.063.10.1.A	63	10*	6	57.3	90	108	11	125	16	180	10	18	2	6	90	243	2.1	1.5
2.063.15.1.A	63	15	6	57.3	90	108	11	125	16	212	10	18	2	5	78	202	1.9	1.5
2.063.15.2.A	63	15*	8	55.7	95	115	13.5	135	24	213	10	20	2	5	122	270	2.0	2.0
2.063.20.1.A	63	20*	8	55.7	95	115	13.5	135	24	260	10	20	2	5	120	269	2.0	2.0
2.063.25.1.A	63	25*	8	55.7	95	115	13.5	135	24	267	10	20	2	4	103	215	1.6	1.9
2.063.30.1.A	63	30*	8	55.7	95	115	13.5	135	24	243	10	20	2	3	84	161	1.3	1.8
2.063.40.1.A	63	40*	8	55.7	95	115	13.5	135	24	211	10	20	2	2	63	106	0.9	1.6
2.080.20.1.A	80	20*	12.7	68.0	125	145	13.5	165	24	276	15	25	2	5	272	564	2.6	4.5
2.080.30.1.A	80	30*	12.7	68.0	125	145	13.5	165	25	320	15	25	2	4	228	449	2.1	5.0
2.080.40.1.A	80	40*	12.7	68.0	125	145	13.5	165	24	304	15	25	2	3	185	336	1.7	4.0
2.100.20.1.A	100	20*	12.7	88.0	150	176	17.5	202	24	316	15	30	2	6	319	838	3.6	6.5
2.100.30.1.A	100	30*	12.7	88.0	150	176	17.5	202	24	380	15	30	2	5	274	696	3.1	7.0
2.100.40.1.A	100	40*	12.7	88.0	150	176	17.5	202	24	308	15	30	2	3	195	416	2.0	5.5
2.125.20.1.A	125	20*	12.7	113.0	170	196	17.5	222	24	320	15	30	2	6	344	1076	4.1	7.5
2.125.40.1.A	125	40	12.7	113.0	170	196	17.5	222	24	388	15	30	2	4	252	715	3.0	6.5
其它尺寸根据询价提供																		

制表时间: 2004年5月, 保留修改权。

○ = 这些型号请勿再用于新结构!



D

D42831 雷姆沙伊德市  
160205 信箱  
A. 曼内斯曼机械厂

电话: 02191-989-0  
传真: 02191-989-201

滚珠丝杠传动装置 AM 2.52  
双螺母带侧面法兰被驱动轴 DSF 型