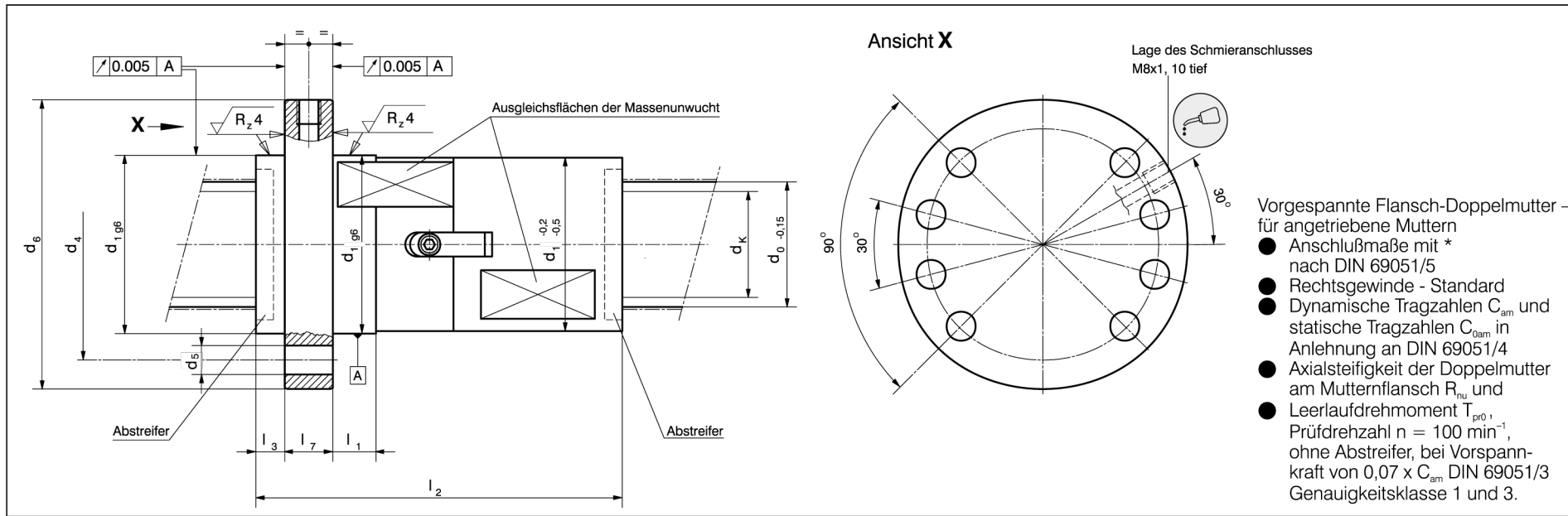


| Typ-Nr. | Nenn- Ø d_0 | Steigung P | Kugel Ø | Kern- Ø d_k | Durchmesser | | | | Längenmaße | | | | Bohr- bild | Anzahl tragender Gänge i | dyn. Tragzahl C_{am} [kN] | stat. Tragzahl C_{0am} [kN] | Axialsteifigkeit der Mutter R_{nu} [kN/µm] Richtwerte | Leerlauf- drehmoment T_{pr0} [Nm] Richtwerte |
|--------------|---------------------|---------------|------------|---------------------|-------------|-------|-------|-------|------------|-------|-------|-------|---------------|-----------------------------------|-----------------------------------|-------------------------------------|--|---|
| | | | | | d_1 | d_4 | d_5 | d_6 | l_1 | l_2 | l_3 | l_7 | | | | | | |
| 2.032.15.2.A | 32 | 15* | 6 | 26,3 | 56 | 71 | 9 | 86 | 20 | 136 | 10 | 14 | 1 | 3 | 47 | 60 | 0,7 | 0,6 |
| 2.032.20.2.A | 32 | 20* | 6 | 26,3 | 56 | 71 | 9 | 86 | 20 | 124 | 10 | 14 | 1 | 2 | 35 | 40 | 0,5 | 0,5 |
| 2.040.10.2.A | 40 | 10* | 6 | 34,3 | 63 | 78 | 9 | 93 | 16 | 131 | 10 | 14 | 2 | 4 | 62 | 104 | 1,0 | 0,8 |
| 2.040.15.1.A | 40 | 15* | 6 | 34,3 | 63 | 78 | 9 | 93 | 16 | 166 | 10 | 14 | 2 | 4 | 61 | 104 | 1,1 | 0,8 |
| 2.040.20.1.A | 40 | 20* | 6 | 34,3 | 63 | 78 | 9 | 93 | 16 | 166 | 10 | 14 | 2 | 3 | 50 | 77 | 0,9 | 0,7 |
| 2.040.20.2.A | 40 | 20 | 8 | 32,7 | 70 | 85 | 9 | 100 | 25 | 173 | 10 | 14 | 2 | 3 | 77 | 100 | 1,0 | 1,1 |
| 2.040.25.1.A | 40 | 25* | 6 | 34,3 | 63 | 78 | 9 | 93 | 16 | 143 | 10 | 14 | 2 | 2 | 37 | 51 | 0,6 | 0,7 |
| 2.040.25.2.A | 40 | 25 | 8 | 32,7 | 70 | 85 | 9 | 100 | 25 | 152 | 10 | 14 | 2 | 2 | 58 | 66 | 0,7 | 0,8 |
| 2.040.30.2.A | 40 | 30 | 8 | 32,7 | 70 | 85 | 9 | 100 | 25 | 168 | 10 | 14 | 2 | 2 | 57 | 65 | 0,6 | 1,0 |
| 2.050.10.1.A | 50 | 10* | 6 | 44,3 | 75 | 93 | 11 | 110 | 16 | 151 | 10 | 16 | 2 | 5 | 74 | 159 | 1,5 | 1,1 |
| 2.050.15.1.A | 50 | 15* | 6 | 44,3 | 75 | 93 | 11 | 110 | 16 | 201 | 10 | 16 | 2 | 5 | 73 | 159 | 1,6 | 1,2 |
| 2.050.15.2.A | 50 | 15 | 8 | 42,7 | 82 | 108 | 11 | 125 | 24 | 178 | 10 | 18 | 2 | 4 | 102 | 174 | 1,4 | 1,6 |
| 2.050.15.3.A | 50 | 15* | 8 | 42,7 | 82 | 100 | 11 | 118 | 25 | 178 | 10 | 16 | 2 | 4 | 102 | 174 | 1,4 | 1,6 |
| 2.050.20.1.A | 50 | 20* | 6 | 44,3 | 75 | 93 | 11 | 110 | 16 | 211 | 10 | 16 | 2 | 4 | 62 | 127 | 1,3 | 1,1 |
| 2.050.20.2.A | 50 | 20 | 8 | 42,7 | 82 | 108 | 11 | 125 | 24 | 213 | 10 | 18 | 2 | 4 | 100 | 174 | 1,4 | 1,6 |
| 2.050.20.3.A | 50 | 20* | 8 | 42,7 | 82 | 100 | 11 | 118 | 25 | 213 | 10 | 16 | 2 | 4 | 100 | 174 | 1,4 | 1,6 |
| 2.050.25.1.A | 50 | 25 | 8 | 42,7 | 82 | 108 | 11 | 125 | 24 | 208 | 10 | 18 | 2 | 3 | 82 | 130 | 1,1 | 1,4 |
| 2.050.25.2.A | 50 | 25* | 8 | 42,7 | 82 | 100 | 11 | 118 | 25 | 208 | 10 | 16 | 2 | 3 | 82 | 130 | 1,1 | 1,4 |
| 2.050.30.1.A | 50 | 30* | 6 | 44,3 | 75 | 93 | 11 | 110 | 16 | 165 | 10 | 16 | 2 | 2 | 38 | 63 | 0,7 | 0,8 |
| 2.050.30.2.A | 50 | 30 | 8 | 42,7 | 82 | 108 | 11 | 125 | 24 | 170 | 10 | 18 | 2 | 2 | 61 | 86 | 0,7 | 1,2 |
| 2.050.30.3.A | 50 | 30* | 8 | 42,7 | 82 | 100 | 11 | 118 | 25 | 170 | 10 | 16 | 2 | 2 | 61 | 86 | 0,7 | 1,2 |

AM
Genauigkeit
SCHNEEBERGER Lineartechnik
Kugelgewindetriebe
Doppelmutter mit Seitenflansch,
angetriebene Mutter
Typ DSF
AM 2.52



- Vorgespannte Flansch-Doppelmutter für angetriebene Muttern
- Anschlußmaße mit * nach DIN 69051/5
 - Rechtsgewinde - Standard
 - Dynamische Tragzahlen C_{am} und statische Tragzahlen C_{0am} in Anlehnung an DIN 69051/4
 - Axialsteifigkeit der Doppelmutter am Mutternflansch R_{nu} und
 - Leerlaufdrehmoment T_{pr0} , Prüfrehzahl $n = 100 \text{ min}^{-1}$, ohne Abstreifer, bei Vorspannkraft von $0,07 \times C_{am}$, DIN 69051/3 Genauigkeitsklasse 1 und 3.

| Typ-Nr. | Nenn- Ø d_0 | Steigung P | Kugel Ø | Kern- Ø d_k | Durchmesser | | | | Längenmaße | | | | Anzahl tragender Gänge i | dyn. Tragzahl C_{am} [kN] | stat. Tragzahl C_{0am} [kN] | Axialsteifigkeit der Mutter R_{nu} [kN/µm] Richtwerte | Leerlauf- drehmoment T_{pr0} [Nm] Richtwerte |
|--------------|---------------------|---------------|------------|---------------------|-------------|-------|-------|-------|------------|-------|-------|-------|-----------------------------------|-----------------------------------|-------------------------------------|--|---|
| | | | | | d_1 | d_4 | d_5 | d_6 | l_1 | l_2 | l_3 | l_7 | | | | | |
| 2.063.10.1.A | 63 | 10* | 6 | 57,3 | 90 | 108 | 11 | 125 | 16 | 180 | 10 | 18 | 6 | 90 | 243 | 2,1 | 1,5 |
| 2.063.15.1.A | 63 | 15 | 6 | 57,3 | 90 | 108 | 11 | 125 | 16 | 212 | 10 | 18 | 5 | 78 | 202 | 1,9 | 1,5 |
| 2.063.15.2.A | 63 | 15* | 8 | 55,7 | 95 | 115 | 13,5 | 135 | 24 | 213 | 10 | 20 | 5 | 122 | 270 | 2,0 | 2,0 |
| 2.063.15.3.A | 63 | 15* | 10 | 53,7 | 105 | 125 | 13,5 | 145 | 30 | 211 | 12 | 20 | 5 | 180 | 350 | 2,1 | 3,0 |
| 2.063.20.1.A | 63 | 20* | 8 | 55,7 | 95 | 115 | 13,5 | 135 | 24 | 260 | 10 | 20 | 5 | 120 | 269 | 2,0 | 2,0 |
| 2.063.20.2.A | 63 | 20* | 10 | 53,7 | 105 | 125 | 13,5 | 145 | 30 | 259 | 12 | 20 | 5 | 176 | 349 | 2,1 | 3,0 |
| 2.063.25.1.A | 63 | 25* | 8 | 55,7 | 95 | 115 | 13,5 | 135 | 24 | 257 | 10 | 20 | 4 | 103 | 215 | 1,6 | 1,9 |
| 2.063.25.2.A | 63 | 25* | 10 | 53,7 | 105 | 125 | 13,5 | 145 | 30 | 257 | 12 | 20 | 4 | 150 | 279 | 1,7 | 2,5 |
| 2.063.30.1.A | 63 | 30* | 8 | 55,7 | 95 | 115 | 13,5 | 135 | 24 | 243 | 10 | 20 | 3 | 84 | 161 | 1,3 | 1,8 |
| 2.063.30.2.A | 63 | 30* | 10 | 53,7 | 105 | 125 | 13,5 | 145 | 30 | 237 | 12 | 20 | 3 | 123 | 208 | 1,3 | 2,0 |
| 2.063.40.1.A | 63 | 40* | 8 | 55,7 | 95 | 115 | 13,5 | 135 | 24 | 211 | 10 | 20 | 2 | 63 | 106 | 0,9 | 1,6 |
| 2.063.40.2.A | 63 | 40* | 10 | 53,7 | 105 | 125 | 13,5 | 145 | 30 | 211 | 12 | 20 | 2 | 92 | 138 | 0,9 | 1,6 |
| 2.080.20.1.A | 80 | 20* | 12,7 | 68,0 | 125 | 145 | 13,5 | 165 | 24 | 276 | 15 | 25 | 5 | 272 | 564 | 2,6 | 4,5 |
| 2.080.30.1.A | 80 | 30* | 12,7 | 68,0 | 125 | 145 | 13,5 | 165 | 25 | 320 | 15 | 25 | 4 | 228 | 449 | 2,1 | 5,0 |
| 2.080.40.1.A | 80 | 40* | 12,7 | 68,0 | 125 | 145 | 13,5 | 165 | 24 | 304 | 15 | 25 | 3 | 185 | 336 | 1,7 | 4,0 |
| 2.100.20.1.A | 100 | 20* | 12,7 | 88,0 | 150 | 176 | 17,5 | 202 | 24 | 316 | 15 | 30 | 6 | 319 | 838 | 3,6 | 6,5 |
| 2.100.30.1.A | 100 | 30* | 12,7 | 88,0 | 150 | 176 | 17,5 | 202 | 24 | 380 | 15 | 30 | 5 | 274 | 696 | 3,1 | 7,0 |
| 2.100.40.1.A | 100 | 40* | 12,7 | 88,0 | 150 | 176 | 17,5 | 202 | 24 | 308 | 15 | 30 | 3 | 195 | 416 | 2,0 | 5,5 |
| 2.125.20.1.A | 125 | 20* | 12,7 | 113,0 | 170 | 196 | 17,5 | 222 | 24 | 320 | 15 | 30 | 6 | 344 | 1076 | 4,1 | 7,5 |
| 2.125.40.1.A | 125 | 40 | 12,7 | 113,0 | 170 | 196 | 17,5 | 222 | 24 | 388 | 15 | 30 | 4 | 252 | 715 | 3,0 | 6,5 |

Weitere Größen auf Anfrage

AM
 Genauigkeit
A.MANNESMANN
 Ein Unternehmen der
SCHNEEBERGER Lineartechnik
 Kugelgewindetriebe
 Doppelmutter mit Seitenflansch,
 angetriebene Mutter
 Typ DSF
AM 2.52